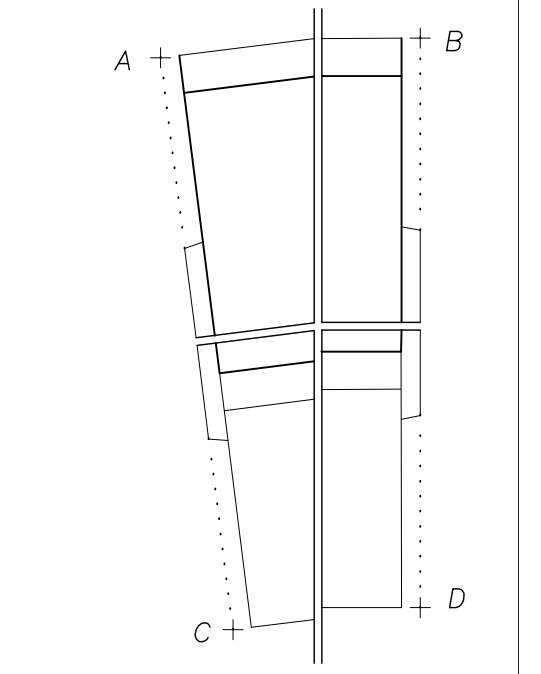
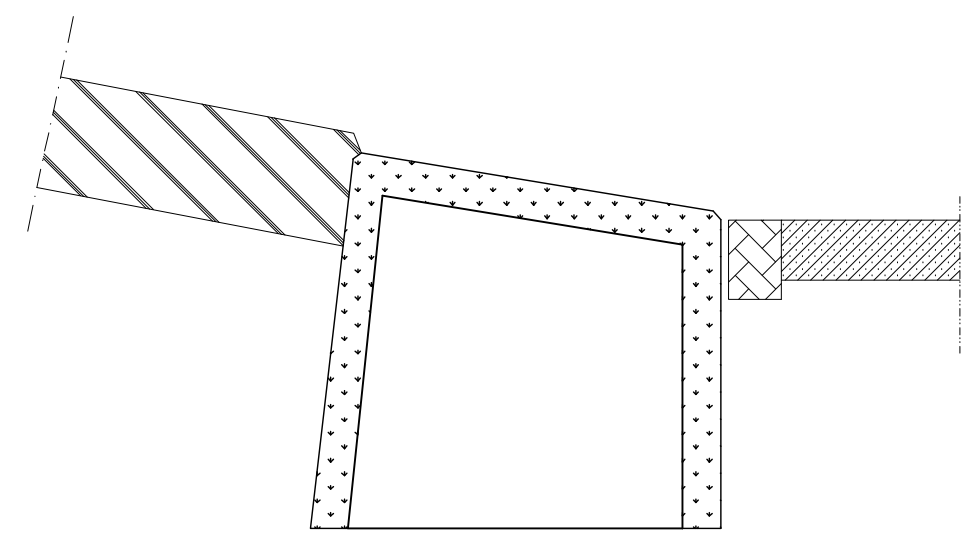
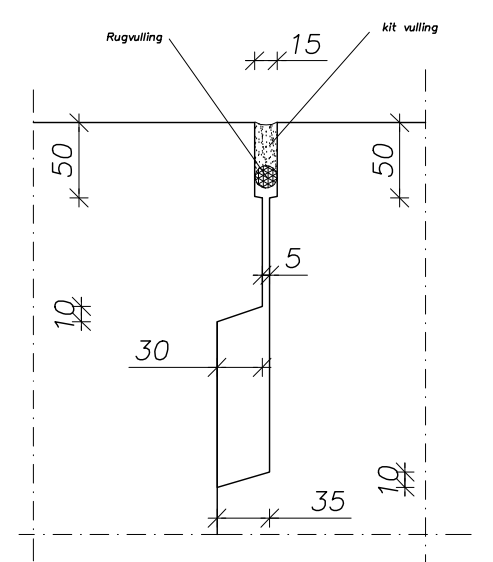


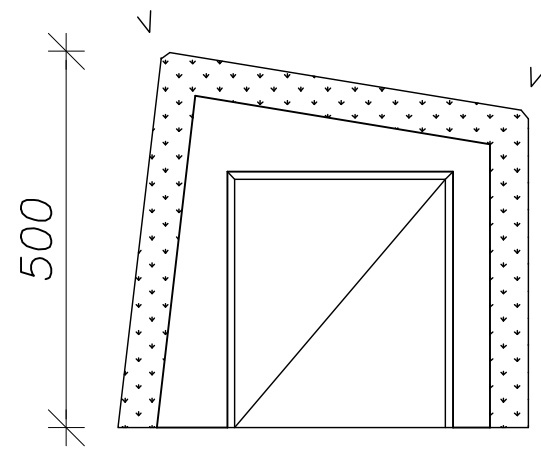
Bovenaanzicht



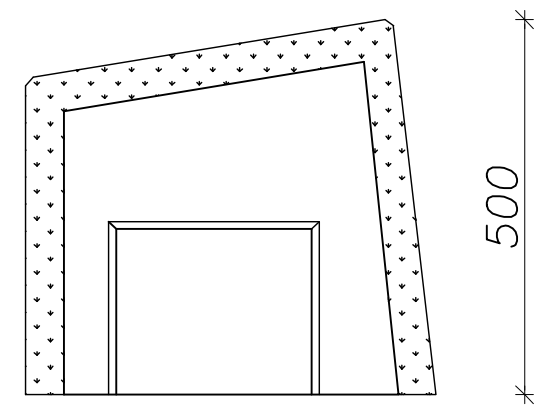
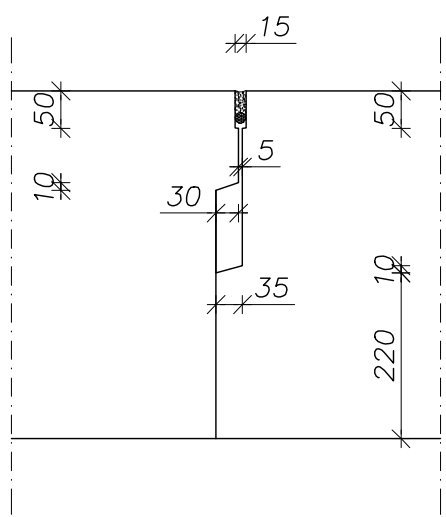
Hoofdmaatvoering op punten A,B,C en D
Details hoekpunten



Detail voegvulling



Zijaanzicht



Zijaanzicht

Detailaansluiting rotondebanden

Werknr.
ROTONDEN

D	<input type="checkbox"/>
C	<input type="checkbox"/>
B	<input type="checkbox"/>
A	<input type="checkbox"/>
d.d. 12-03-2008	RWM



Terwolde
■ Postbus 4
7396 ZG Terwolde
Telefoon 0571 26 82 10

Staphorst
□ Postbus 92
7950 AB Staphorst
Telefoon 0522 46 23 43

Blad
1-1

Wijz.
-

Elementen worden koud tegen elkaar geplaatst.
D.m.v. de hol en dol ontstaat een voeg van 5 mm.

Vellingkanten 10x10